

★**競技について**

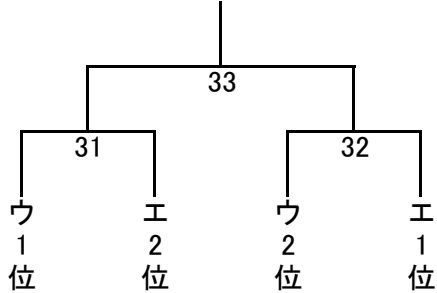
- ・ 1部は男女とも、ダブルスの試合を29ポイント1ゲームマッチ(最大延長35点) シングルの試合を21ポイント1ゲームマッチ(最大延長25点)で行います。
- ・ 2部は男女とも、ダブルスの試合を21ポイント1ゲームマッチ(最大延長25点) シングルの試合を15ポイント1ゲームマッチ(最大延長18点)で行います。
- ・ タイムテーブルの試合番号(○対○)はリーグ表のチーム名の前に付いている番号と照らし合わせて下さい。
- ・ オーダー用紙の提出は、各試合の15分前までを原則とします。
- ・ リーグ戦で、上位に入ったチームが決勝トーナメントに進出できます。詳しくはトーナメント表を見てください。
- ・ どのチームも3試合は保証します。そのため、女子2部決勝トーナメントの試合番号1・2 および交流戦は、勝敗決定後も試合を行います。
- ・ 上記以外の試合(チーム)は、勝敗決定後の残り試合(個人)を打ち切ります。
- ・ 試合を始める前と全ての試合が終わった後には、チーム全員であいさつをしましょう。
- ・ 審判は、試合をしていないチームにしてもらいます。タイムテーブルの()の中をよく見ましょう。
- ・ 同じ団体でも別チームの人は、観客席から応援しましょう。

★**体育館使用上の注意**

- ・ **置き引きが発生しています。持ち物に十分注意しましょう。**
- ・ フロア内は飲食禁止となっています。
- ・ トイレへ行くときは下ぐつに履き替えましょう。

◎ **ごみは必ず持ち帰ってください。**

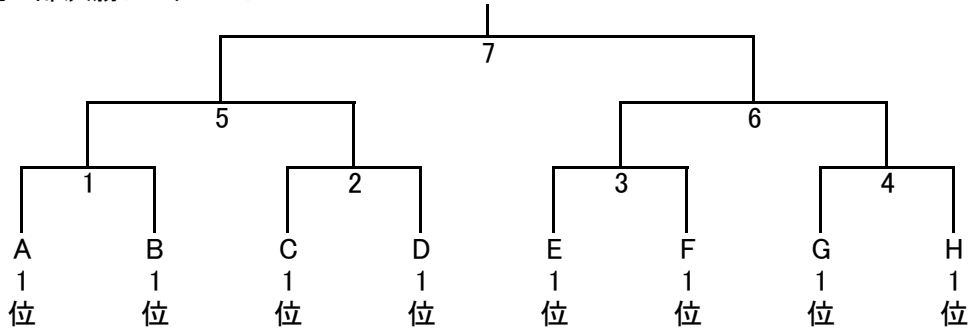
女子1部決勝トーナメント



男子2部決勝トーナメント

I 1位 — J 1位

女子2部決勝トーナメント



女子2部交流

A 2位 — B 3位 B 2位 — C 3位 C 2位 — A 3位