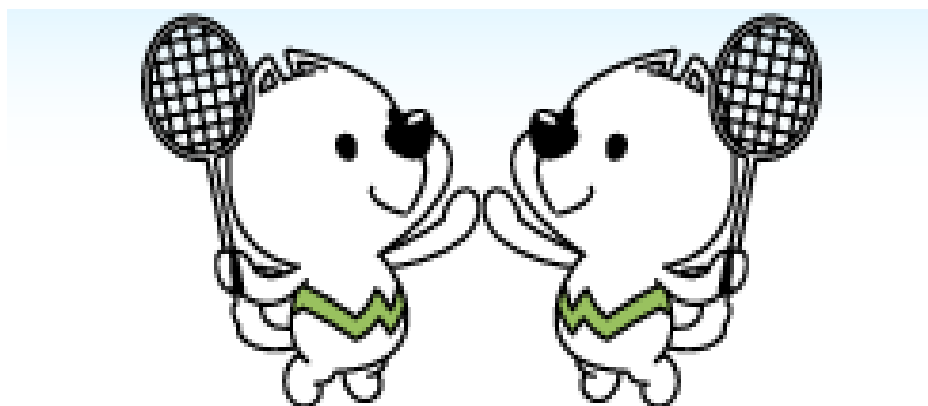


第30回

近畿小学生バドミントン大会（団体戦）

The 30th All Kinki Elementary School Badminton Team Championship



期 会	日 場	平成30年1月14日（日） 和歌山ビッグウエーブ
主 主 後 協	催 管 援 賛	近畿小学生バドミントン連盟 和歌山県小学生バドミントン連盟 近畿バドミントン協会・和歌山県バドミントン協会 ヨネックス株式会社・株式会社ゴーセン・ミズノ株式会社

大会役員

名誉会長	近畿バドミントン協会会長	田中 田鶴子
副会長	近畿小学生バドミントン連盟会長	近藤 眞弘
	和歌山県小学生バドミントン連盟会長	鳥羽 孝幸
	奈良県小学生バドミントン連盟会長	艸 香久人
	大阪府小学生バドミントン連盟会長	大田 正義
	京都府小学生バドミントン連盟会長	大前 茂
	兵庫県小学生バドミントン連盟会長	大前 はるよ

名誉顧問	近畿小学生バドミントン連盟名誉顧問	濱崎 正規
	近畿小学生バドミントン連盟顧問	瀬川 欽也
	近畿小学生バドミントン連盟顧問	大前 繁雄
	近畿小学生バドミントン連盟顧問	須藤 勝見
	近畿小学生バドミントン連盟顧問	小國 俊之
	近畿小学生バドミントン連盟監事	渡邊 浩文
参与	近畿小学生バドミントン連盟参与	伊佐 亘範

大会委員長	近畿小学生バドミントン連盟理事長	武田 文則
大会副委員長	和歌山県小学生バドミントン連盟理事長	寺村 博之
	奈良県小学生バドミントン連盟理事長	松村 宏則
	大阪府小学生バドミントン連盟理事長	河村 昌明
	京都府小学生バドミントン連盟理事長	木下 和代
	滋賀県小学生バドミントン連盟理事長	西本 宗太郎
	兵庫県小学生バドミントン連盟理事長	中尾 圭吾

大会委員	岩橋 孝朗(和歌山)	伊藤 栄美(和歌山)
	神田 直紀(奈良)	東山 秀樹(奈良)
	宇治 弘樹(大阪)	古谷 譲(大阪)
	和田 淑子(京都)	山本 秀樹(京都)
	田中 絹子(滋賀)	村北 亘(滋賀)
	能勢 武俊(兵庫)	真栄田 忠広(兵庫)

競 技 役 員

競 技 役 員 長 和 歌 山 県 小 学 生 バ ド ミ ン ト ン 連 盟 会 長 鳥 羽 孝 幸
(レフェリー)

総 務 部 長 近 畿 小 学 生 バ ド ミ ン ト ン 連 盟 理 事 長 武 田 文 則
(デピューティ・レフェリー)

総 務 副 部 長 和 歌 山 県 小 学 生 バ ド ミ ン ト ン 連 盟 理 事 長 寺 村 博 之

競 技 審 判 部 長 和 歌 山 県 バ ド ミ ン ト ン 協 会 理 事 坂 田 智 也
(デピューティ・レフェリー)

競 技 審 判 副 部 長 和 歌 山 県 小 学 生 バ ド ミ ン ト ン 連 盟 副 会 長 奥 田 清 二

総務/競技委員	山 本 慎 二	杉 山 陽 子	吉 川 隆 大
	山 本 恭 子	三 毛 伸 起	吉 川 加 奈
	村 田 秀 樹	村 田 利 江 子	
	山 本 喜 美 子	藤 谷 佳 子	吉 岡 求 実
	玉 置 和 弘	加 藤 充 子	
	福 住 丞 平	溝 上 宜 子	吉 岡 映 美
	牛 居 大 輔	松 下 正 道	

大会日程

平成30年1月14日(日)

8:00～	開	場
8:30～	受	付
9:00～	代表者会議(武道館)	
9:40～	開	会
10:00～	競	技
競技終了後	表	彰
	式	・
	閉	会
	式	

開会式次第

1. 開式通告
2. 開会宣言 近畿小学生バドミントン連盟理事長 武田 文則
3. 開会挨拶 近畿小学生バドミントン連盟会長 近藤 眞弘
4. 歓迎挨拶 和歌山県小学生バドミントン連盟会長 鳥羽 孝幸
5. 選手宣誓 和歌山県代表選手 井上 結登・高野 葵姫
6. 競技/審判上の注意 和歌山県バドミントン協会理事 坂田 智也
7. 閉式通告

開会式次第

1. 開式通告
2. 成績発表・表彰
3. 閉会挨拶 近畿小学生バドミントン連盟会長 近藤 眞弘
4. 閉会宣言 近畿小学生バドミントン連盟理事長 武田 文則
5. 閉式通告

競技上及び審判上の注意事項

1. 競技は、原則として平成29年度(公財)日本バドミントン協会競技規則・大会運営規定並びに公認審判員規定に基づいて実施します。
2. タイムテーブルはあくまで、試合開始予定時間です。試合の進行上の都合により、コートや試合時間・順序等を変更する場合がありますので、放送には十分注意してください。
3. 試合コール後、5分以内にコートに入らないチームは棄権とみなします。
4. 競技フロア内には、競技役員・監督・コーチ・選手・審判員以外は原則入場しないでください。
5. 対戦順は、6年以下単・5年以下単・6年以下複・5年以下複・6年以下単とします。
6. 審判は対戦チームでの相互審判制とします。
 - ・主審は、対戦チームが交互に、監督・コーチ・審判要員で行ってください。
 - ・線審は、対戦チームの選手・審判要員で行ってください。
7. インターバルについて
 - ① 各ゲームにおいて、どちらかのサイドが11点に達した場合、60秒を超えないインターバルを認めます。
 - ② 第1ゲームと第2ゲームの間、第2ゲームと第3ゲームの間に120秒を超えないインターバルを認めます。
 - ③ 各インターバルとも監督・コーチは2人まで競技区域内に入ってよいが、主審が「20秒」とコールした時には、速やかに監督・コーチはコートを離れ、選手はコートに入ってください。
8. 汗拭き等でコートを離れる時は、主審の許可を得てください。
 - ① 選手の荷物(タオルなど)は、主審側のコートサイドのカゴに入れてください。
 - ② 飲み物の容器は、キャップ付きで倒れてもこぼれないものにしカゴの中に入れて下さい。
 - ③ 水分補給は、インターバルの時とします。
9. 試合中の服装は、白または、(公財)日本バドミントン協会審査合格品とし、上位背面に府県名(個人名が入っても良い)を記載したゼッケンを付けて下さい。(プリント可)
10. コート入場後の公式練習の時間はとりません。

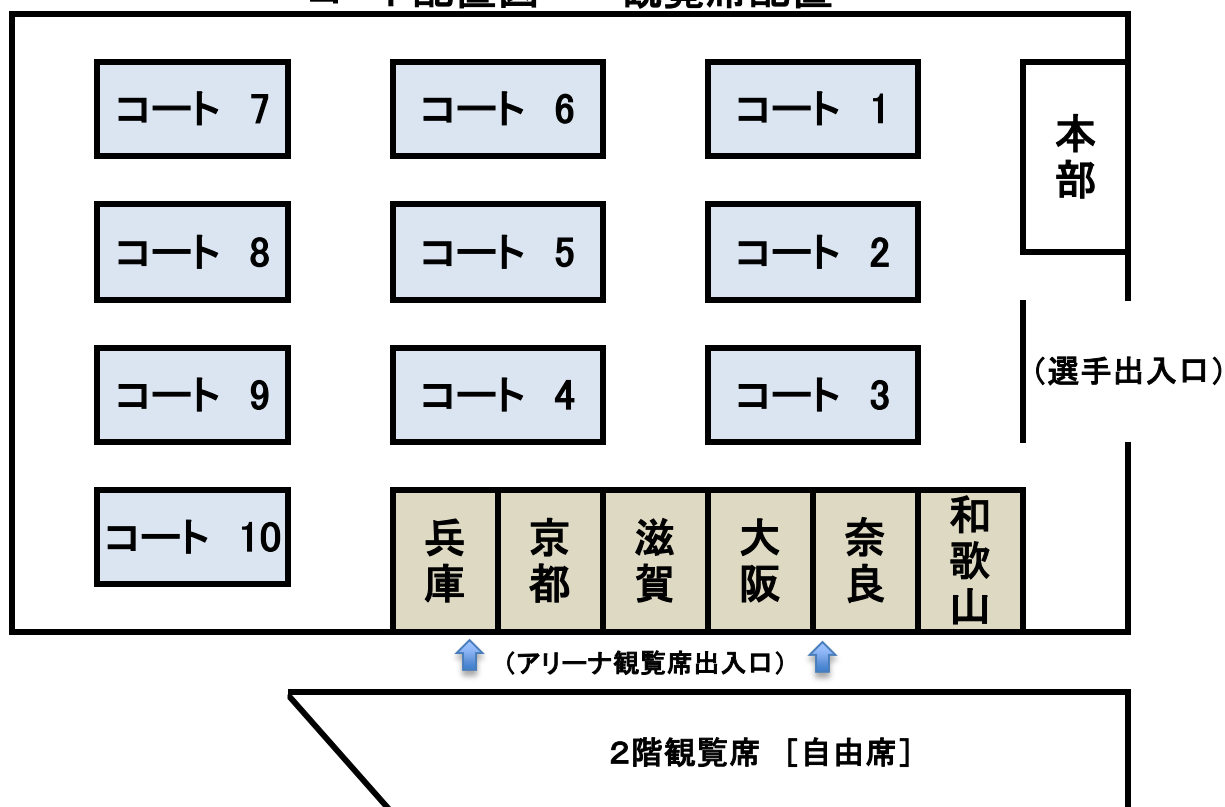
一般上の注意事項

1. 各自の荷物は各自の責任にて、保管すること。もし、紛失、盗難が発生しても大会本部は責任を負いません。
2. 競技中の負傷については応急処置のみで、それ以上の責任は本部は負いません。選手については、傷害保険に加入していますので、負傷が発生した場合には必ず当日中に大会本部に申し出てください。
3. ゴミは必ず自宅まで持ち帰ってください。
帰る時には座席周辺にゴミが落ちていない事を確認してください。
4. 競技フロアは土足厳禁です。必ず体育館シューズをご使用ください。また、下履きと体育館シューズの区別を必ず付けて下さい。
5. フラッシュ撮影は競技の妨げとなりますので禁止します。
6. 競技フロア以外でのラケットを使った練習は禁止します。
7. 館内の全てのコンセントは使用禁止です。
8. 食事につきましては、2階観覧席、ロビーにてお願いします。アリーナ観覧席での食事はしないで下さい。
9. 喫煙される場合は、所定の喫煙所にてお願いします。

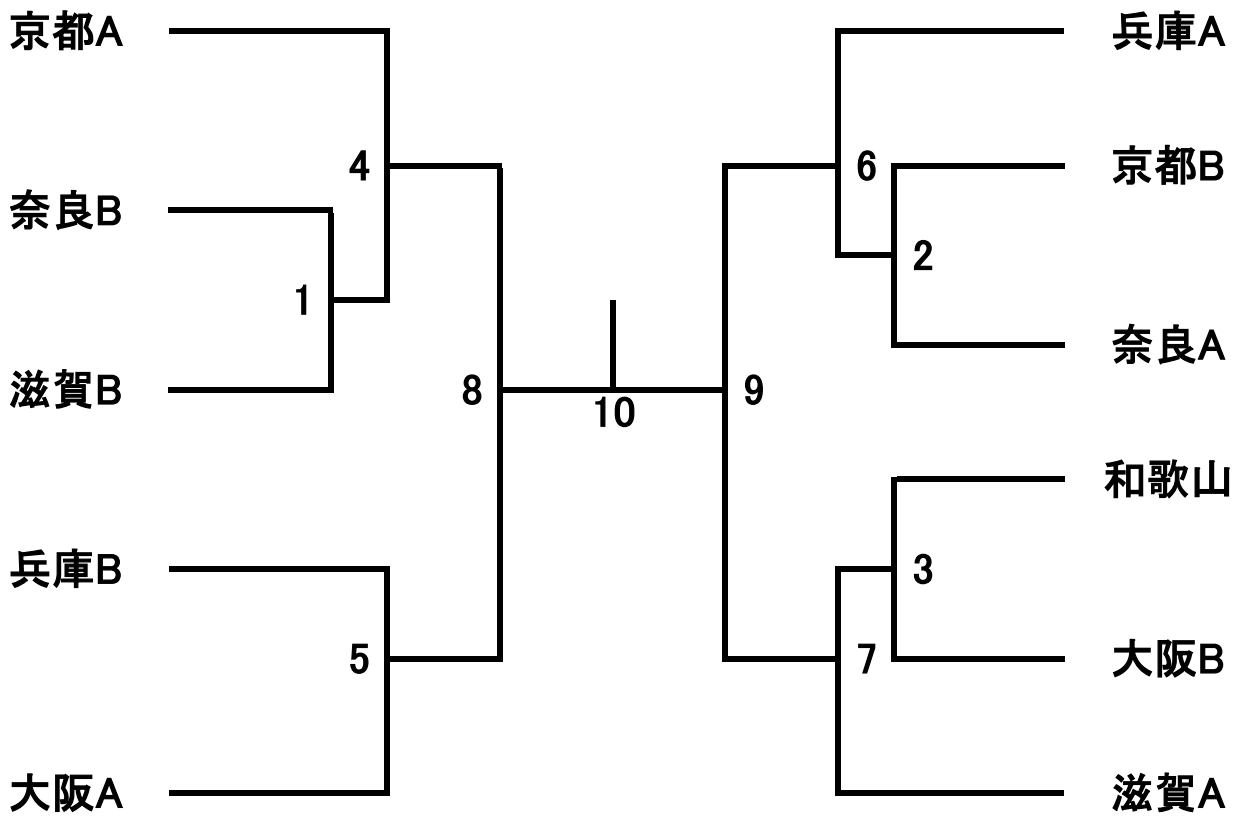
タイムテーブル

コート	1	2	3	4	5	6	7	8	9	10
練習 8:50~9:10	大 阪			京 都			滋 賀			
練習 9:10~9:30	兵 庫			奈 良			和歌山			
9:40	開 会 式									
10:00~ 1	男子 1	男子 2	男子 3	男子 4	男子 5	男子 6	男子 7	男子 8	男子 9	男子 10
2	女子 3	男子 4	男子 5	男子 6	男子 7	男子 8	男子 9	男子 10	男子 11	男子 12
3	女子 4	女子 5	女子 6	女子 7	女子 8	女子 9	女子 10	女子 11	男子交流 ①	
4	男子 8	男子 9	女子 8	女子 9	女子 10	女子 11	女子 12	女子 13	女子交流 ①	
5	男子決勝 10	女子決勝 10					男子交流 ②	女子交流 ②		

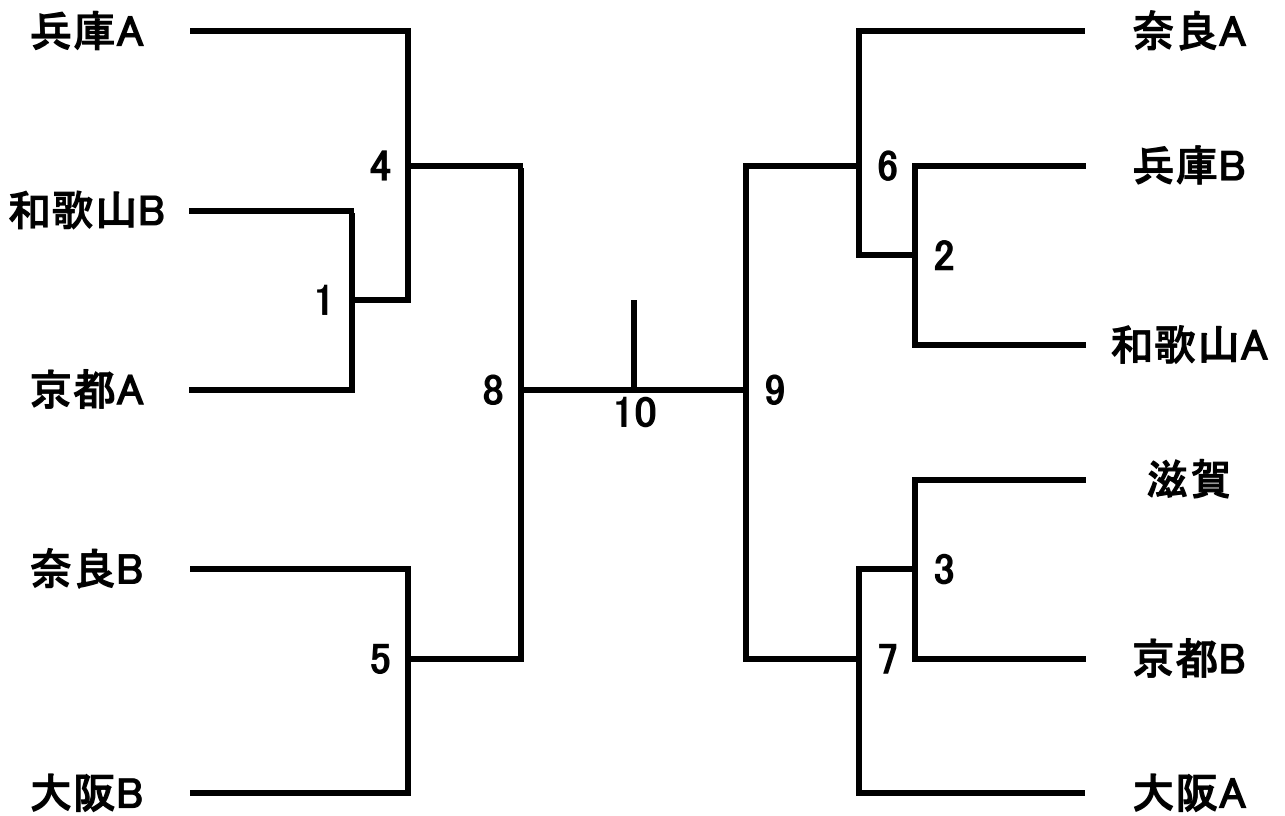
コート配置図 ・ 観覧席配置



男子の部



女子の部



選手名簿【男子の部】

チーム	和歌山		奈良A		奈良B		大阪A	
監督	岩橋 孝朗		東山 秀樹		神田 直紀		村島 良一	
コーチ	伊藤 栄美		佐野 淳		源本 博伸		江田 孝司	
選手1	井上 結登	6	岡田 惺	6	金澤 尚輝	6	江田 和博	6
選手2	藤谷 怜央	6	佐野 晃佑	6	鈴木 太智	6	神山 剛輝	6
選手3	村田 佑	6	西浦 祐哉	6	源本 優希	6	浦島 快	6
選手4	山本 歩音	5	西前 和真	6	春山 翔	6	白木 蓮太郎	6
選手5	加藤 優弥	5	西正 勘太	5	山口 俊平	6	亀井 楓雅	6
選手6	山本 遥希	5	日樫 聖	5	赤木 郁弥	5	川北 和弥	5
選手7	下澤 快斗	4	中川 尚人	5	東山 尚樹	5	富田 昌樹	5
選手8			古根川 倭	4	永田 翼斗	4	谷村 暖忠	5
選手9					久本 優	4	森本 空凜	5
選手10							森本 凜空	5

チーム	大阪B		京都A		京都B		滋賀A	
監督	吉田 稔		高橋 光雅		伊藤 明則		山田 杉男	
コーチ	植村 昭彦		花咲 希美子		飯田 武男			
選手1	山田 悠太	6	川口 聡太	6	飯田 莉丘	6	桑原 朋也	6
選手2	上林 翔大	6	菅生 一輝	6	五十棲 理人	6	安井 陸斗	6
選手3	荒木 仁之介	6	花咲 大輝	6	小川 永瑚	6	橋爪 翔生	6
選手4	岩本 倫太郎	6	大石 翔太	5	濱武 佑介	6	谷口 泰地	6
選手5	平井 翼	6	片山 大智	5	今西 雄太郎	5	五島 直紀	5
選手6	大澤 隆晃	6	笹井 結斗	5	向 竜生	5	小森 倅矢	5
選手7	山川 健介	5	木根 知哉	4	眞下 颯太	5	嶋川 蒔悠	5
選手8	田中 隼	5			福原 直太郎	4	中村 慶	5
選手9	網干 朋希	5						
選手10	宮本 拓実	4						

チーム	滋賀B		兵庫A		兵庫B	
監督	堀 勝義		喜多 令子		大野 直美	
コーチ			松澤 和子		能勢 武俊	
選手1	小林 柊斗	6	大石 陽都	6	梅谷 仁	6
選手2	矢野 愛斗	6	山本 将聖	6	佐藤 良祐	6
選手3	中塚 悠太	5	白石 大智	6	高橋 拓志	5
選手4	平井 恵翔	5	松岡 汰一	6	牛尾 南生	5
選手5	山岸 泰士	5	大久保 薫	6	村木 悠空	4
選手6	植田 昂琉	5	白山 嵩輝	5	和久田 哲平	4
選手7	本庄 孝太郎	5	中川 颯太	5	真砂 佑澄	3
選手8	中西 來樹	4	孫田 太一	5	木幡 皇紀	3
選手9	杉山 楓	3				
選手10						

選手名簿【女子の部】

チーム	和歌山A		和歌山B		奈良A		奈良B	
監督	奥田 亮平		澤田 寛		松村 宏則		木田 充彦	
コーチ	宮本 義友		松山 伸一		三角 有加			
選手1	高野 葵姫	6	杉本 亜沙美	6	今井 渚月	6	石橋 宝音	6
選手2	鈴木 絢	6	黒川 葵生	6	梅本 実紀	6	仲尾 心美	6
選手3	吉川 真央	6	林 亜衣	5	加藤 歩未	6	峯岡 侑那	6
選手4	前田 愛心	5	山本 陽世	5	成田 芽生	6	若木 和実	6
選手5	牛居 瑞季	5	三毛 菜愛	5	堀川 実桜子	6	渡邊 衣純	6
選手6	松下 真衣	5	吉岡 奈保	5	岡本 紗和	5	磯田 侑奈	5
選手7	溝上 瑠奈	5	藤谷 莉子	5	松岡 莉亜奈	5	内山 詩瑛奈	5
選手8			吉岡 梨緒	5	吉田 歩花	5	新藤 彩音	5
選手9			玉置 由芽	4	柳生 紗羽海	4	巻木 姫夏	5
選手10			吉川 莉央	4				

チーム	大阪A		大阪B		京都A		京都B	
監督	小田 忠庸		河村 美香		井谷 和弥		井上 晃志	
コーチ	成平 薫		谷村 裕忠		寺尾 豊		中田 美栄子	
選手1	藤元 俐璃	6	清末 ここり	6	中山 日那	6	井阪 凧紗	6
選手2	吉岡 葉菜	6	高野 あおい	6	西浦 優羽	6	大東 美優	6
選手3	藤井 史穂	6	坂 奏花	6	村上 りん	6	田中 佳凜	6
選手4	阪田 遥夏	6	松本 晴愛	6	吉村 穂之香	6	西川 未涼	6
選手5	桑田 柚紀	6	坂 咲花	6	荻野 さくら	5	中島 萌	5
選手6	結城 杏菜	6	前田 早稀	5	長谷川 眞子	5	柳 杏優	5
選手7	宮崎 友香	5	西田 絵里依	5	山田 栖奈	5	折井 真彩	4
選手8	相磯 美心	5	牧野 妃彩	5				
選手9	高口 諒子	5	奥田 梨乃	5				
選手10	松島 稀瑠	5	池田 美和	5				

チーム	滋賀		兵庫A		兵庫B	
監督	田中 裕司		生木 照也		小田 清二	
コーチ			助野 英志		永田 裕亮	
選手1	梶原 似音	6	畑末 真緒	6	木田 海月	6
選手2	池見 萌	6	渡部 来瞳	6	糺屋 はるか	6
選手3	飯田 陽菜	6	生田 佳志乃	6	上垣 瑠衣	6
選手4	田島 聖梨亜	6	川村 真央	6	松尾 凧紗	6
選手5	山田 菜々美	6	名倉 蓮	5	川崎 彩音	5
選手6	山名 彩心	5	杉原 亜美	5	末廣 愛	5
選手7	高本 夏彩	5	古西 葵衣	5	中島 初峯	5
選手8	前田 瑠唯	5			西原 千結乃	5
選手9	堀 優芽	5			中田 真美	5
選手10					三宅 恵未	4

栄光の記録

回数	男子の部	女子の部
第1回大会 昭和63年12月4日 奈良県大和高田市	優勝：滋賀A 2位：瓜破西SSC(大阪) 3位：豊中シャトラーズ(大阪) 鴻ノ池中央スポ少(奈良)	優勝：高田倶楽部A(奈良) 2位：鴻ノ池中央スポ少(奈良) 3位：瓜破西SSC(大阪) 大和高田スポ少A(奈良)
第2回大会 平成元年12月3日 大阪府箕面市	優勝：鴻ノ池中央スポ少(奈良) 2位： 3位：なにわクラブ(大阪) 瓜破西SSC(大阪)	優勝：瓜破西SSC(大阪) 2位：高田倶楽部(奈良) 3位：京都選抜A 鴻ノ池中央スポ少(奈良)
第3回大会 平成2年12月2日 京都府長岡京市	優勝：滋賀 2位：京都選抜A 3位：奈良 なにわクラブ(大阪)	優勝：鴻ノ池中央スポ少(奈良) 2位：高田倶楽部(奈良) 3位：瓜破西SSC(大阪) 京都選抜A
第4回大会 平成3年12月1日 兵庫県宝塚市	優勝：瓜破西SSC(大阪) 2位：滋賀 3位：大安寺スポ少(奈良) 兵庫選抜	優勝：高田倶楽部A(奈良) 2位：滋賀A 3位：長岡京ジュニア(京都) 高田倶楽部B(奈良)
第5回大会 平成4年12月6日 滋賀県近江八幡市	優勝：瓜破西SSC(大阪) 2位：滋賀A 3位：鴻ノ池中央スポ少(奈良) 京都選抜	優勝：高田倶楽部A(奈良) 2位：滋賀A 3位：京都選抜A 瓜破西SSC(大阪)
第6回大会 平成5年12月 日 和歌山県和歌山市	優勝： 2位： 3位：	優勝： 2位： 3位：
第7回大会 平成6年12月4日 奈良県大和高田市	優勝：奈良選抜A 2位：瓜破西SSC(大阪) 3位：兵庫選抜 滋賀	優勝：滋賀A 2位：京都選抜 3位：高田倶楽部(奈良) 瓜破西SSC(大阪)
第8回大会 平成7年12月17日 大阪市東淀川区	優勝： 2位： 3位：	優勝：滋賀A 2位：京都選抜A 3位：瓜破西SSC(大阪) 榛原ジュニア(奈良)
第9回大会 平成8年12月8日 京都府長岡京市	優勝：滋賀 2位：奈良選抜A 3位：瓜破西SSC(大阪) 京都選抜	優勝：奈良選抜A 2位：滋賀B 3位：滋賀A 京都選抜A
第10回大会 平成9年12月7日 兵庫県神戸市	優勝：滋賀A 2位：滋賀B 3位：瓜破西SSC(大阪) 京都選抜	優勝：滋賀A 2位：奈良選抜A 3位：瓜破西SSC(大阪) 吹田ジュニア(大阪)

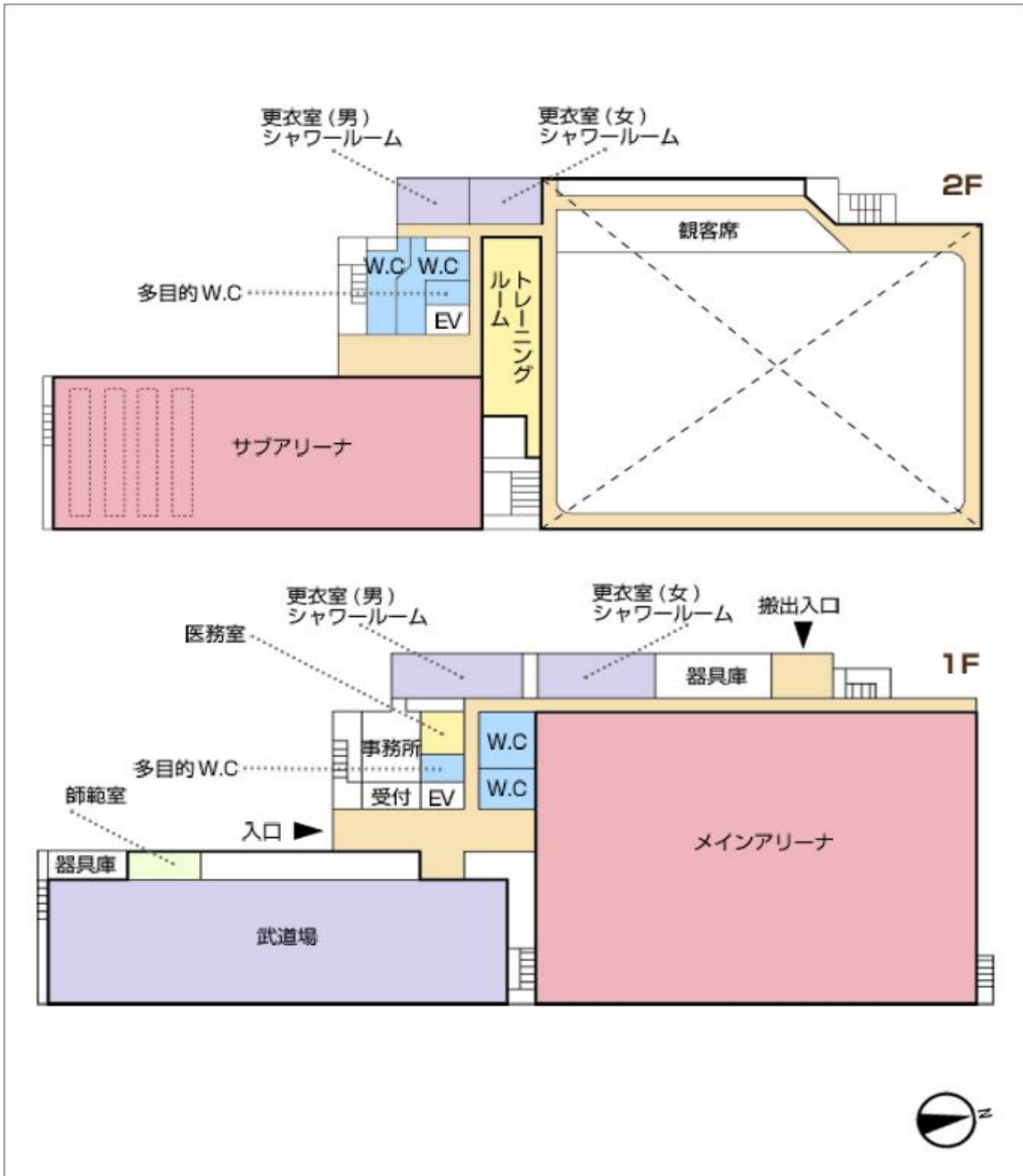
栄光の記録

回数	男子の部	女子の部
第11回大会 平成10年12月6日 滋賀県彦根市	優勝：大阪ジュニア(大阪) 2位：滋賀A 3位：滋賀B 長岡京ジュニア(京都)	優勝：奈良選抜A 2位：滋賀A 3位：瓜破西SSC(大阪) 奈良選抜B
第12回大会 平成11年12月 日 和歌山県和歌山市	優勝：奈良選抜A 2位：大阪ジュニア(大阪) 3位：京都選抜 兵庫	優勝：滋賀A 2位：京都選抜 3位：瓜破西SSC(大阪) 奈良選抜A
第13回大会 平成12年12月 日 奈良県大和高田市	優勝：滋賀 2位：大阪ジュニアA(大阪) 3位：奈良選抜A 京都選抜	優勝：奈良選抜A 2位：瓜破西SSC(大阪) 3位：滋賀A 滋賀B
第14回大会 平成13年12月2日 大阪市東淀川区	優勝：滋賀 2位：奈良選抜A 3位：奈良選抜B 瓜破西SSC(大阪)	優勝：奈良選抜A 2位：瓜破西SSC(大阪) 3位：大東ジュニア(大阪) 兵庫A
第15回大会 平成14年12月8日 京都府長岡京市	優勝：滋賀A 2位：瓜破西SSC(大阪) 3位：奈良選抜B 奈良選抜A	優勝：奈良選抜A 2位：瓜破西SSC(大阪) 3位：滋賀A 兵庫A
第16回大会 平成15年12月6日 兵庫県神戸市	優勝：瓜破西SSC(大阪) 2位：滋賀A 3位：兵庫 奈良選抜A	優勝：京都選抜A 2位：滋賀A 3位：奈良選抜A 吹田ジュニアコンドル(大阪)
第17回大会 平成16年12月4日 滋賀県大津市	優勝：奈良選抜A 2位：大阪A 3位：滋賀A 兵庫	優勝：大阪A 2位：奈良選抜A 3位：奈良選抜B 滋賀A
第18回大会 平成17年12月11日 和歌山県橋本市	優勝：滋賀A 2位：奈良選抜A 3位：大阪A 兵庫	優勝：大阪A 2位：奈良選抜A 3位：京都選抜A 滋賀A
第19回大会 平成18年12月3日 奈良県宇陀市	優勝：滋賀A 2位：大阪A 3位：京都府選抜 滋賀B	優勝：大阪A 2位：京都府選抜A 3位：滋賀A 兵庫B
第20回大会 平成19年12月2日 京都府長岡京市	優勝：大阪A 2位：滋賀県 3位：京都府選抜A 兵庫A	優勝：滋賀県 2位：京都府選抜A 3位：大阪A 兵庫A

栄光の記録

回数	男子の部	女子の部
第21回大会 平成20年11月29日 大阪府大阪市	優勝：奈良A 2位：兵庫A 3位：滋賀A 大阪A	優勝：大阪A 2位：兵庫A 3位：滋賀A 京都A
第22回大会 平成21年12月6日 兵庫県神戸市	優勝：大阪A 2位：兵庫A 3位：奈良A 滋賀A	優勝：大阪A 2位：兵庫A 3位：奈良A 京都A
第23回大会 平成22年12月5日 滋賀県野洲市	優勝：兵庫A 2位：京都府選抜A 3位：京都府選抜B 大阪A	優勝：兵庫A 2位：京都府選抜A 3位：奈良県A 大阪A
第24回大会 平成23年11月27日 和歌山県和歌山市	優勝：京都府A 2位：兵庫A 3位：大阪A 京都府B	優勝：大阪A 2位：京都府A 3位：京都府B 奈良A
第25回大会 平成24年12月2日 奈良県宇陀市	優勝：大阪A 2位：滋賀 3位：京都A 奈良A	優勝：大阪A 2位：兵庫A 3位：滋賀 京都A
第26回大会 平成25年12月7日 大阪府大阪市	優勝：大阪A 2位：兵庫A 3位：和歌山A 滋賀	優勝：兵庫A 2位：大阪A 3位：京都A 京都B
第27回大会 平成26年12月6日 京都府長岡京市	優勝：京都A 2位：滋賀A 3位：滋賀B 大阪A	優勝：兵庫A 2位：奈良A 3位：奈良B 京都A
第28回大会 平成28年1月11日 滋賀県大津市	優勝：滋賀A 2位：京都A 3位：滋賀B 大阪A	優勝：兵庫A 2位：奈良A 3位：大阪A 大阪B
第29回大会 平成29年1月15日 兵庫県三田市	優勝：京都A 2位：滋賀A 3位：兵庫A 大阪A	優勝：兵庫A 2位：大阪A 3位：大阪B 奈良A
第30回大会 平成30年1月14日 和歌山県和歌山市	優勝： 2位： 3位：	優勝： 2位： 3位：

和歌山ビッグウェーブ 案内図



アリーナ観覧席



